

RT-ADKで「おいセンサー」を 実現してみた

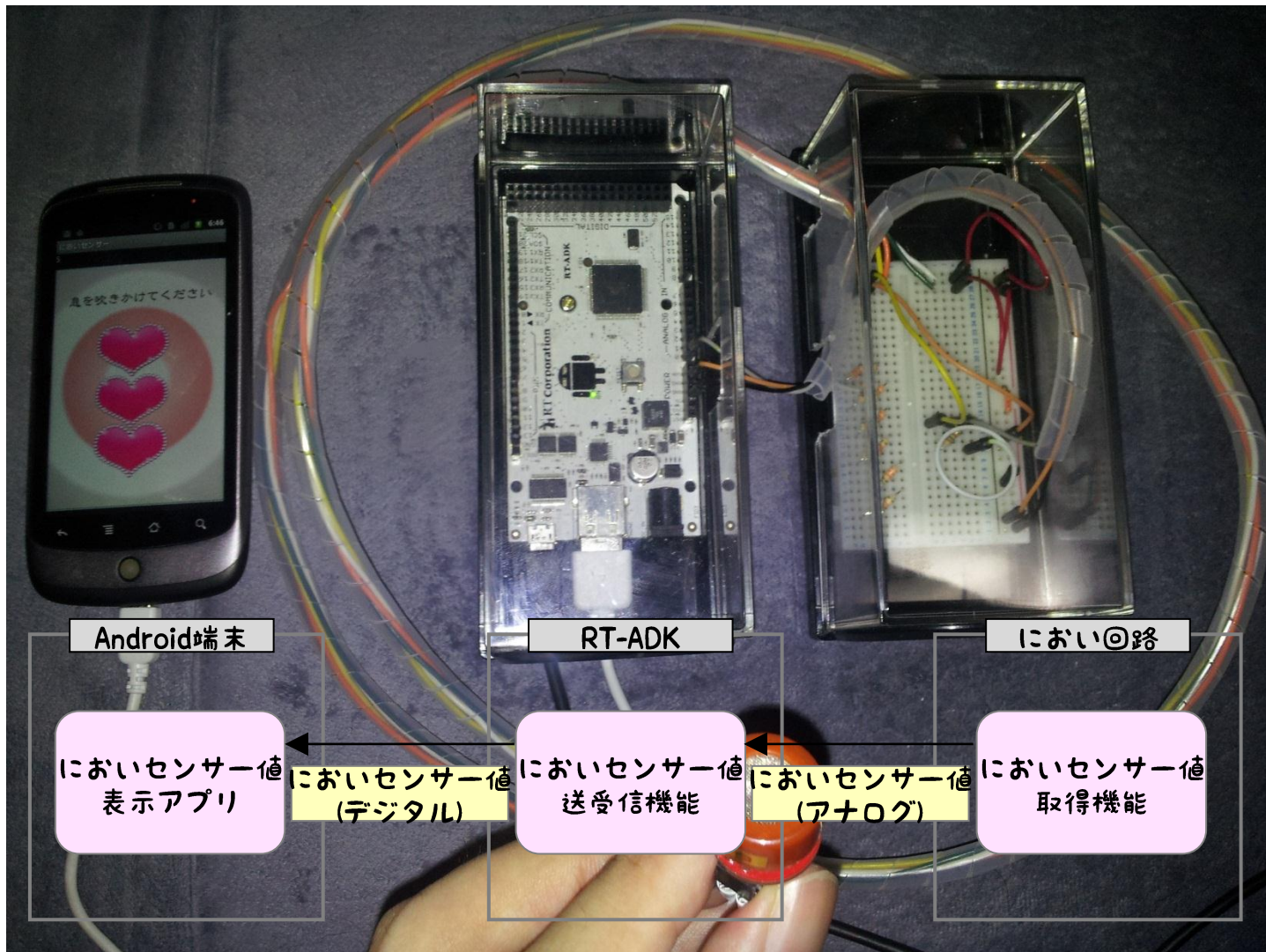
東京システムハウス
KDDIサポート部
丸山泰典

自己紹介

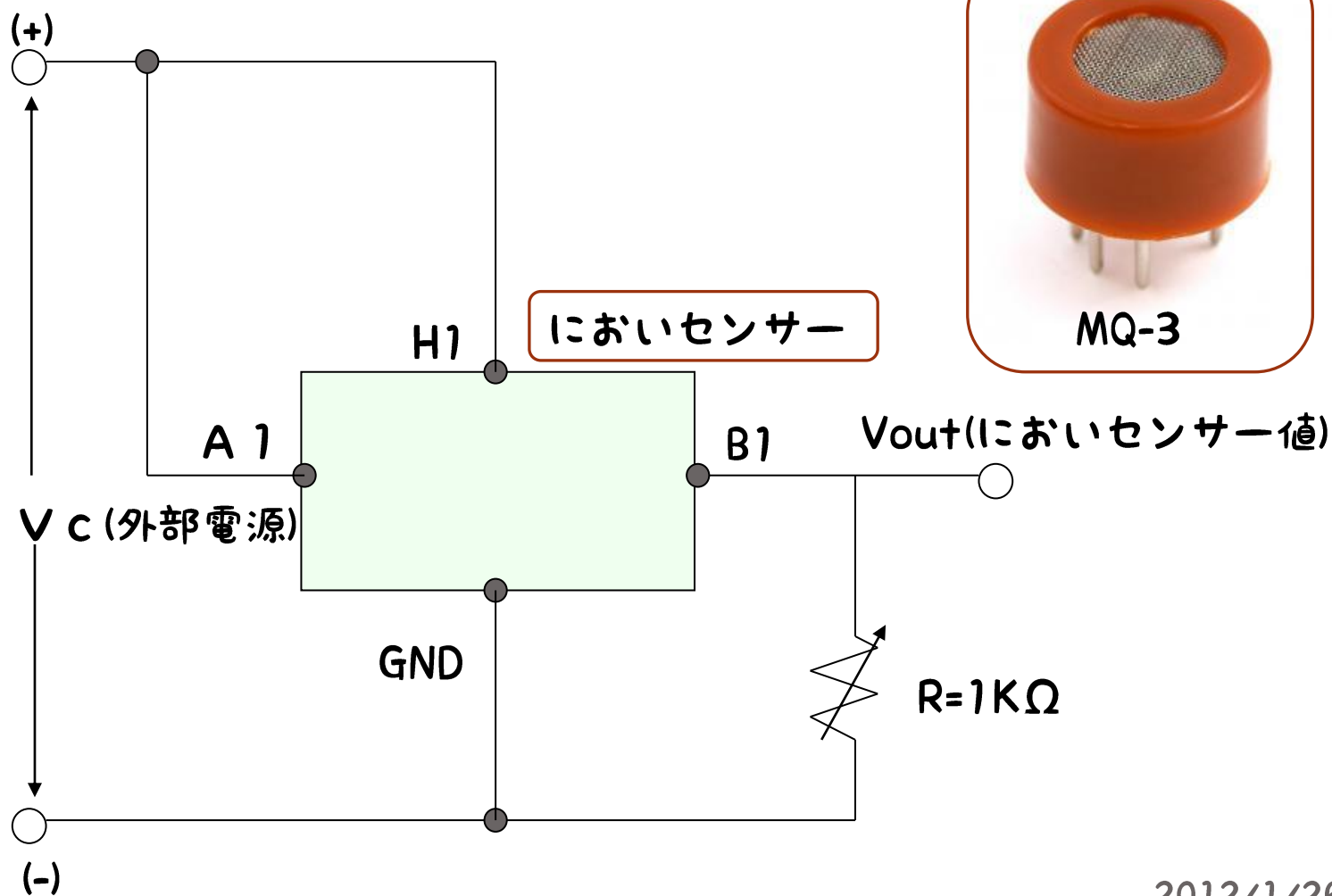
- 名前：丸山 泰典
- 所属：東京システムハウス株式会社
KDDIサポート部
- 仕事：Androidアプリの開発
- ID：[twitter] @tsh_android
- サイト：KSLabo <http://www.tsh-world.co.jp/ks/>
- その他：組み込み勉強中、RTのネタ探し集

さっそくですが、
においセンサーはこんな感じですよ

においセンサー概要図



においセンサーの回路図



実験結果

- 以下のにおいに反応

名称	感度	においの種類	においの例
アルコール	◎	酒のにおい、甘酸っぱい匂い	酒、香水
ベンゼン	◎	つんとくる刺激臭	タバコの煙、副流煙
メタン	○	無臭	おなら、口臭
ヘキサン	○	シンナーのような匂い	灯油、ガソリン
LPG	○	タマネギが腐ったような臭い	液化石油ガス、カセットボンベ
一酸化炭素	○	無臭	タバコの煙、副流煙

感想

- RT-ADKを用いれば、外部センサーとAndroidの連携が簡単にできる
- センサーの数だけ、Androidの可能性が広がる
- センサーデータを無線で飛ばしてみると面白そう

ご清聴ありがとうございました